

PRACTICO 2: AXONOMÉTRICA + DIEDRICO

Inicio	Desarrollo y Controles	1° Entrega	Recuperación	Cantidad de Láminas Formatos varios
6 de abril	6, 13, 20 abril	27 de abril	4 de mayo	4 láminas 35 cm x 50 cm

Contenidos: Perspectivas Axonométricas. Proyecciones Diédricas

Competencias para:

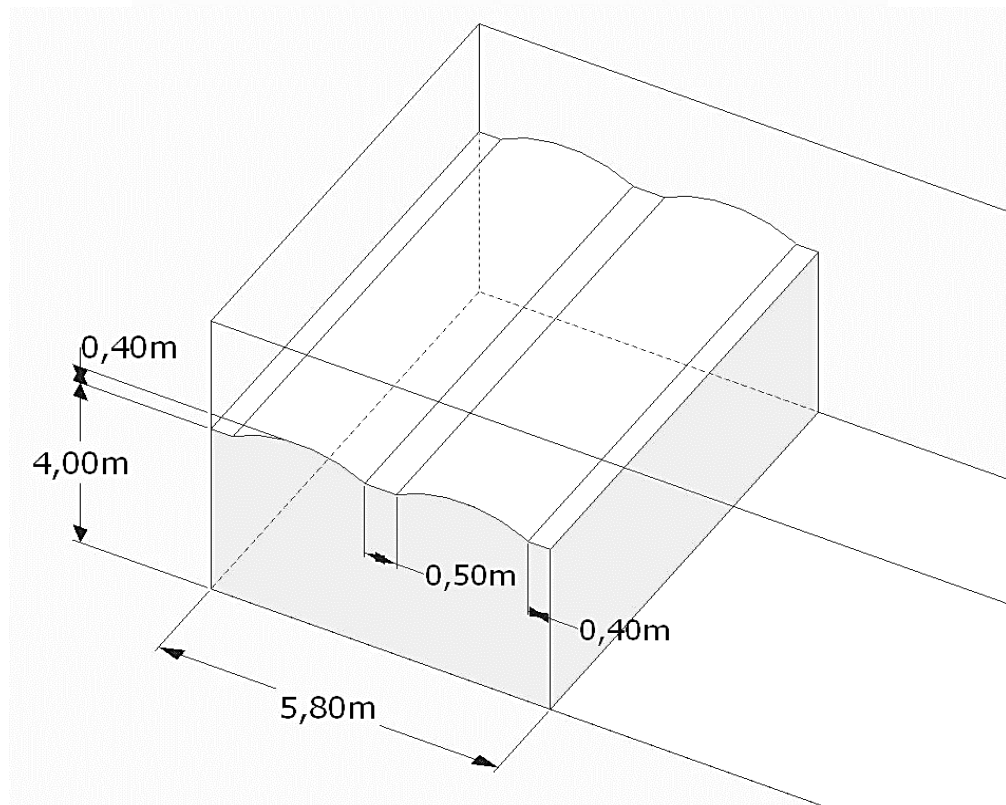
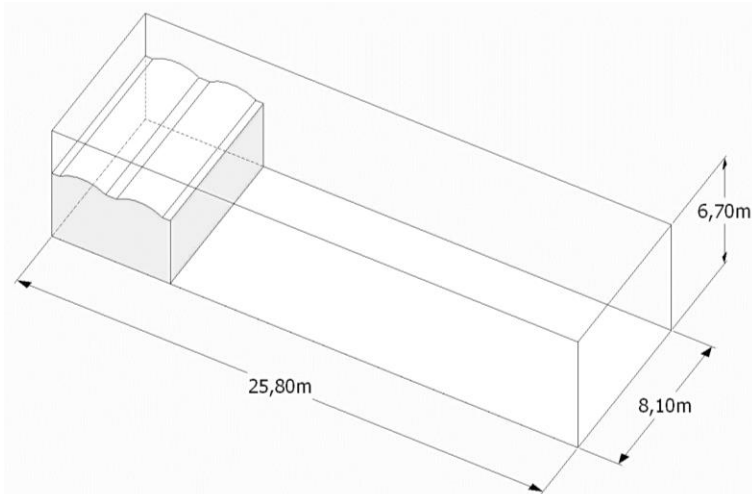
Identificar y aplicar procedimientos de trazados de volúmenes simples macizos, con prolijidad y precisión.

Establecer vínculos entre el espacio tridimensional y las representaciones bidimensionales.

Explorar procedimientos gráficos y técnicas expresivas.

Lámina 7 (Papel opaco):

- Perspectiva Axonométrica SOBRE PLANO DE BASE.
- Elementos de Precisión. Lápiz Grafito y Lápiz COLOR. Aristas Visibles y No visibles. Escala 1:100.
- Lámina 35 cm x 50 cm. Papel Opaco 80grs/m²

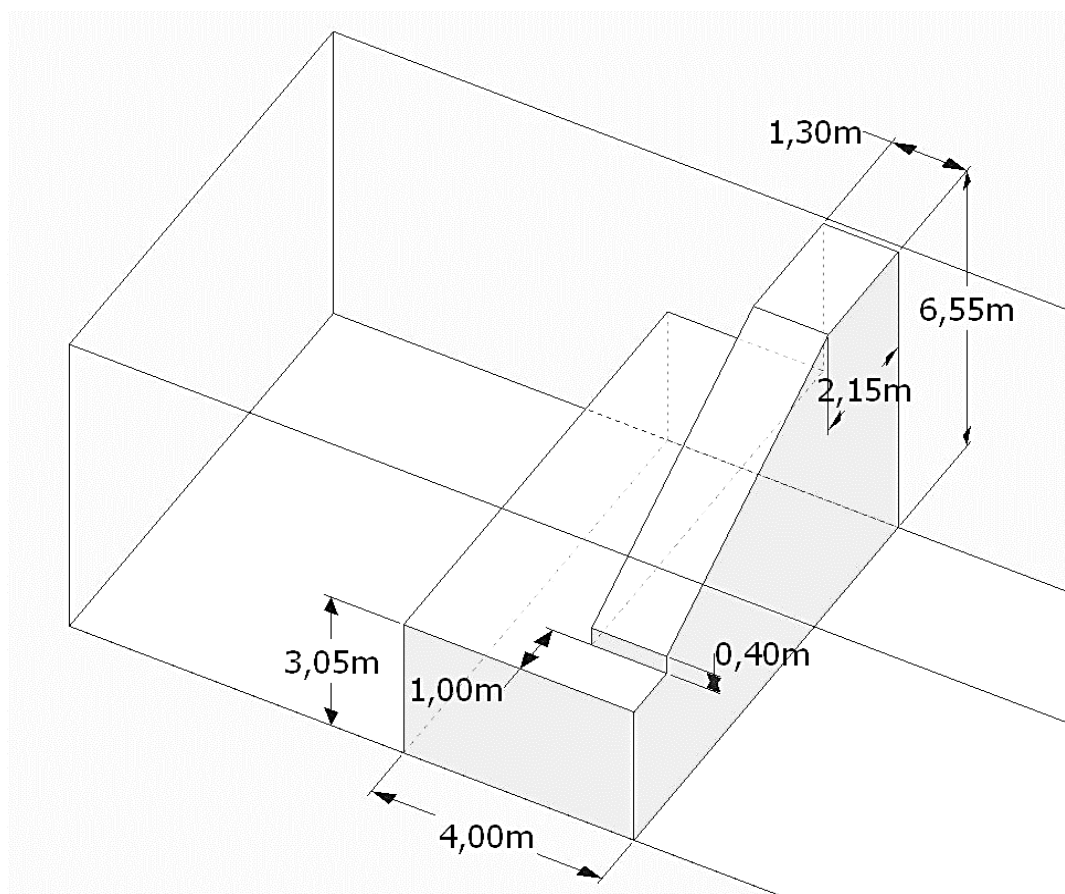
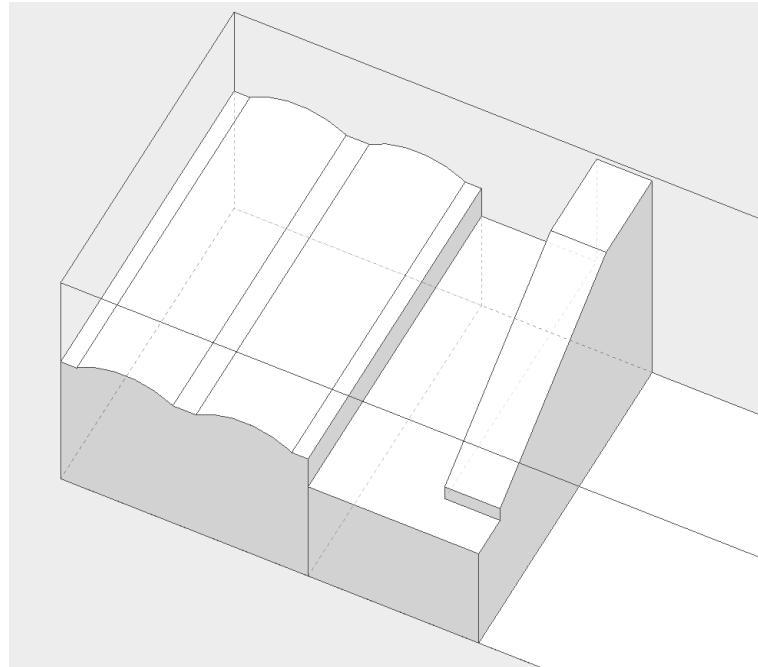


Detalle con dimensiones

Lámina 8 (Papel transparente sobre Lámina 7):

- Perspectiva Axonométrica SOBRE PLANO DE BASE.
- Elementos de Precisión. Lápiz Grafito y Lápiz COLOR. Aristas Visibles y No visibles. Escala 1:100. Lámina 35 cm x 50 cm. Papel Transparente 70-80grs/m²

NOTA: Incluir en la lámina el contenido de la Lámina 7, utilizando jerarquías de líneas adecuadas.

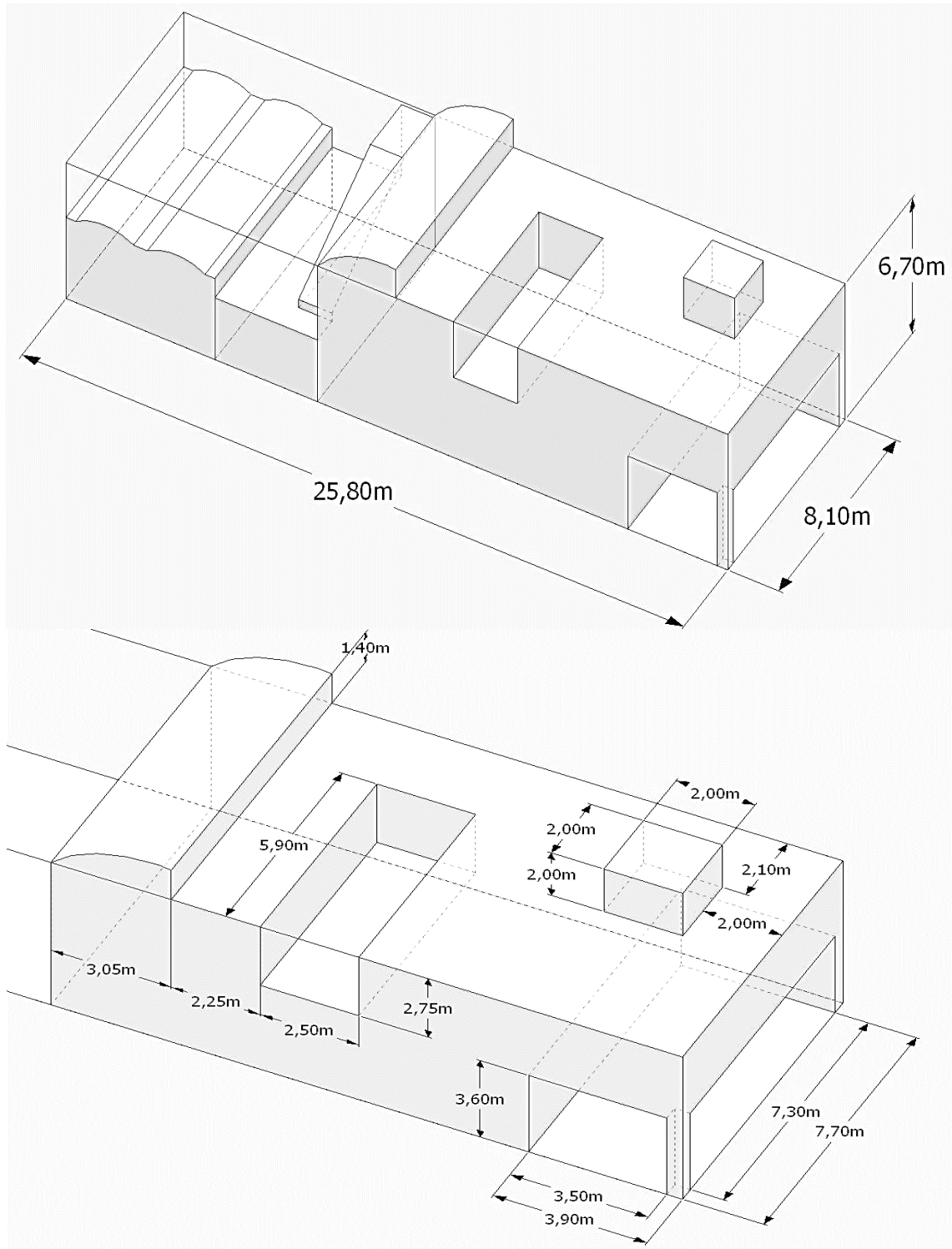


Detalle con dimensiones

Lámina 9 (Papel transparente sobre Lámina 8):

- Perspectiva Axonométrica SOBRE PLANO DE BASE.
- Elementos de Precisión. Lápiz Grafito. Aristas Visibles y No visibles. Escala 1:100.
- Lámina 35 cm x 50 cm. Papel Transparente 70-80grs/m2

NOTA: Incluir en la lámina el contenido de la Lámina 8, utilizando jerarquías de líneas adecuadas.



Detalle con dimensiones

Lámina 10 (Papel transparente sobre Lámina 9):

- Perspectiva Axonométrica SOBRE PLANO DE BASE.
- Elementos de Precisión. TINTA. Aristas Visibles y No visibles. Escala 1:100.
- Lámina 35 cm x 50 cm. Papel Transparente 70-80grs/m2

NOTA: Incluir en la lámina el contenido de la Lámina 9, utilizando jerarquías de líneas adecuadas.

Lámina 11 (Papel opaco)

- Vistas del Sistema Diédrico (Vista Superior, Vista Anterior, Vista Posterior y Vista Lateral).
- Escala 1:100.
- Elementos de Precisión. Lápiz de grafito HB. Aristas Visibles y No visibles.
- Lámina 35 cm x 50 cm. Papel Transparente 70-80grs/m2

