

PRACTICO 4: PROYECCIONES DIEDRICAS

Inicio	Entrega	Recuperación
19 de mayo	9 de junio	16 de junio

Condiciones de entrega:

- Escanear o fotografiar Láminas utilizando Aplicación adecuada o Scanner de cama plana.
- Cargar en la Comisión correspondiente de la **Sala de Classroom**, Documento formato PDF conteniendo 3 Láminas.
- Identificar el documento con "Apellido y nombre – TP4 - DNI o Número de Registro.

Contenidos: Proyecciones Diédricas

Competencias para:

Identificar y aplicar procedimientos de trazados de volúmenes simples macizos, con prolijidad y precisión.
 Establecer vínculos entre el espacio tridimensional y las representaciones bidimensionales.
 Explorar procedimientos gráficos y técnicas expresivas.
 Elaborar gráficos característicos Organizativos.

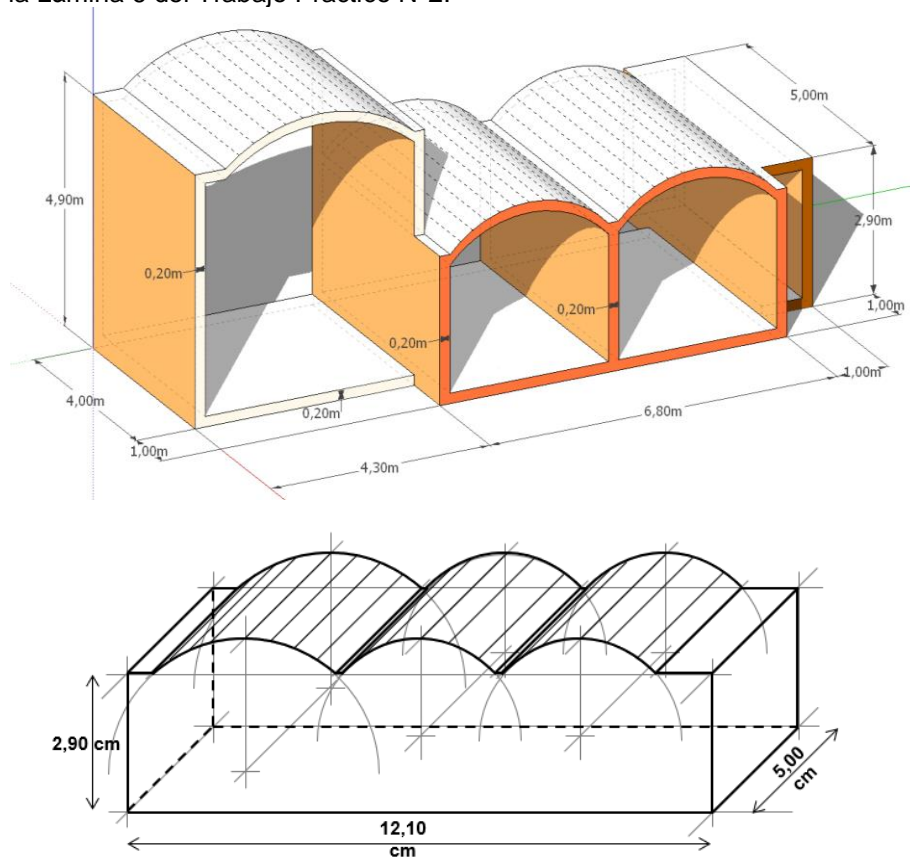
Condiciones de elaboración: LÁPIZ de GRAFITO HB, 2B

CON ELEMENTOS DE PRECISIÓN - FORMATO A3 APAISADO

Jerarquía de líneas: ARISTAS VISIBLES - ARISTAS NO VISIBLES - LINEAS AUXILIARES

○ Lámina 1:

Elaborar las Vistas Fundamentales en Sistema Diédrico (Vista Superior, Vista Anterior y Vista Lateral Izquierda) correspondientes a la Composición de la imagen adjunta, que surge a partir de modificaciones a la Composición de la Lámina 6 del Trabajo Practico N°2.

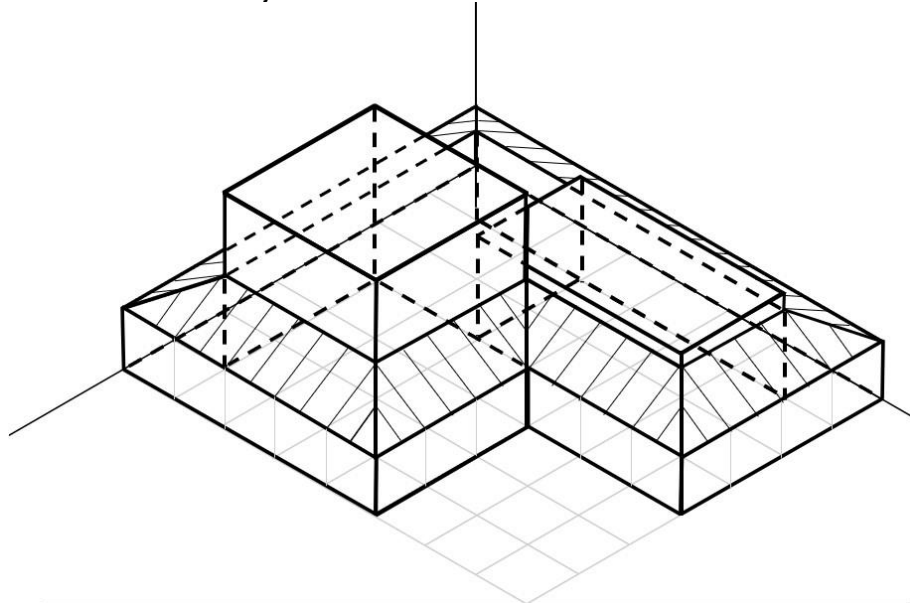


Composición TP2 – Lámina N° 6

Deberán obtener las dimensiones correspondientes a los arcos en los Trabajos Prácticos elaborados previamente.

○ **Lámina 2:**

Elaborar las Vistas Fundamentales en Sistema Diédrico (Vista Superior, Vista Anterior y Vista Lateral Izquierda) correspondientes a la Composición de la imagen adjunta, que surge a partir de modificaciones a la Composición de la Lámina 8 del Trabajo Practico N°2.

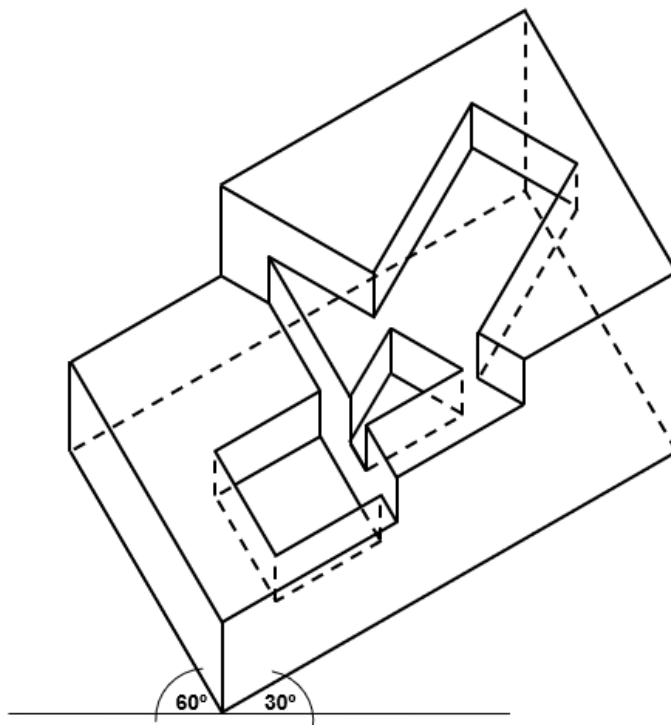


Composición TP2 – Lámina N° 8

Deberán obtener las dimensiones correspondientes en los Trabajos Prácticos elaborados previamente.

○ **Lámina 3:**

Elaborar las Vistas Fundamentales en Sistema Diédrico (Vista Superior, Vista Anterior y Vista Lateral Izquierda) correspondientes a la Composición de la imagen adjunta, que surge a partir de modificaciones a la Composición de la Lámina 7 del Trabajo Practico N°2.



Composición TP2 – Lámina N° 7

Deberán obtener las dimensiones correspondientes en los Trabajos Prácticos elaborados previamente.